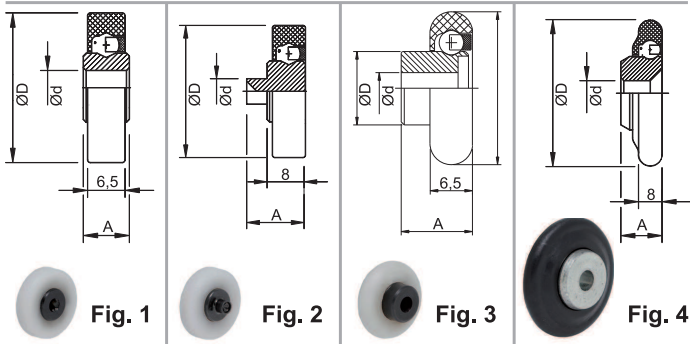




ROLAMENTOS DE ESFERAS COM ARO EXTERIOR EM MATERIAL TERMOPLÁSTICO

BALL BEARINGS WITH OUTSIDE RING IN THERMOPLASTIC MATERIAL

ROULEMENTS À BILLES AVEC ANNEAU EXTÉRIEUR EN MATIÈRE TERMOPLASTIQUE

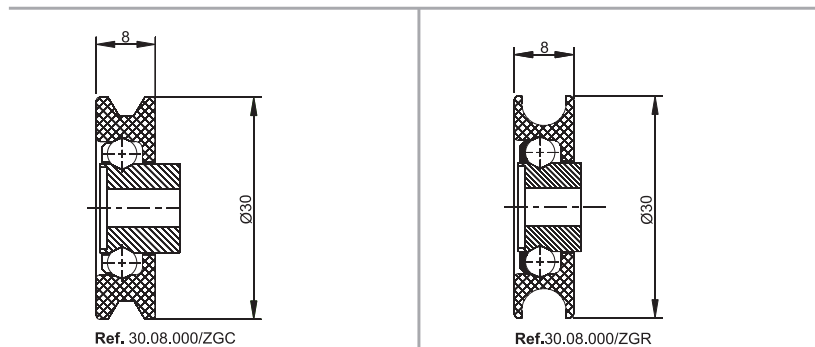


Código/Code	Ref.	Fig.	ØD mm	Ød mm	A mm	 Kg	 Kg
28 26 02	26.07.000/Z	1	26	6	7	20	0,008
28 26 05	26.07.000/ZM/7		26	5	7	20	0,008
28 26 04	26.07.000/ZC	2	26	4,8	11	20	0,011
28 20 02	20.06.M4/Z		20	M4	9,5	10	0,007
28 25 05	25.07.000/Z11-5	3	25	5,1	11	20	0,010
28 25 06	25.07.000/Z7-5		25	5,1	7	20	0,007
28 50 07	50.08.000/1AN	4	50	8,5	14	30	0,062

ROLAMENTOS DE ESFERAS COM ARO EXTERIOR EM MATERIAL TERMOPLÁSTICO

BALL BEARINGS WITH OUTSIDE RING IN THERMOPLASTIC MATERIAL

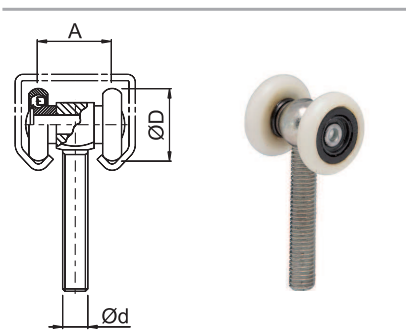
ROULEMENTS À BILLES AVEC ANNEAU EXTÉRIEUR EN MATIÈRE TERMOPLASTIQUE





CRUZETA COM ROLAMENTO DE ESFERAS, ARO EXTERIOR EM MATERIAL TERMOPLÁSTICO

CROSSHEAD WITH BALL BEARING, OUTSIDE RING IN THERMOPLASTIC MATERIAL

CROSSETTE AVEC ROULEMENT À BILLES, ANNEAU EXTÉRIEUR EN MATIÈRE TERMOPLASTIQUE

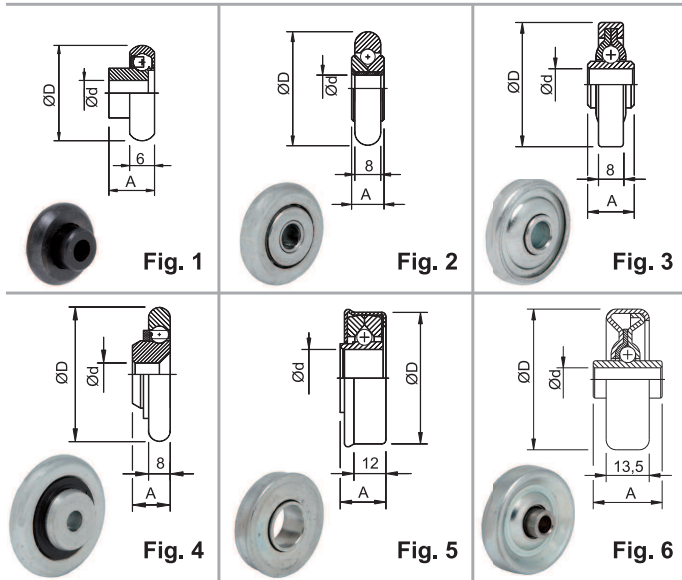


Código/Code	Ref.	ØD mm	Ød mm	A mm	 Kg	 Kg
39 62 01	CR-25.20.08	25	M8 x 45	20	30	0,046

ROLAMENTOS DE ESFERAS COM ARO EXTERIOR METÁLICO

BALL BEARINGS WITH METALLIC OUTSIDE RING

ROULEMENTS À BILLES AVEC ANNEAU EXTÉRIEUR MÉTALLIQUE

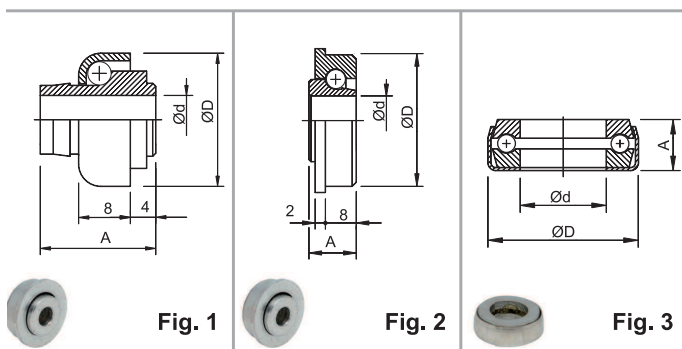


Código/Code	Ref.	Fig.	ØD mm	Ød mm	A mm	Kg	Kg
28 23 00	23.06.000/ZM/8,5	1	23	6	8,5	25	0,011
28 23 01	23.06.000/ZM/11		23	6	11	25	0,014
28 23 02	23.06.000/ZM/7		23	5	7	25	0,012
28 35 01	35.08.000	2	35	8,1	10	35	0,046
28 40 01	40.10.000	3	40	10,2	15	35	0,069
28 50 02	50.08.000/1	4	50	8,5	14	40	0,105
28 47 02	47.20.000	5	47,8	20	16	100	0,122
28 49 01	49.08.000	6	49	8,2	24	20	0,086

ROLAMENTOS DE ESFERAS DE CONTACTO ANGULAR (Fig. 1 e 2).
ROLAMENTO DE ESFERAS DE CONTACTO AXIAL (Fig. 3).

ANGULAR CONTACT BALL BEARINGS (Fig. 1 and 2).
THRUST BALL BEARING (Fig. 3).

ROULEMENTS À BILLES DE CONTACT ANGULAIRE (Fig. 1 et 2).
BUTÉE À BILLES (Fig. 3).





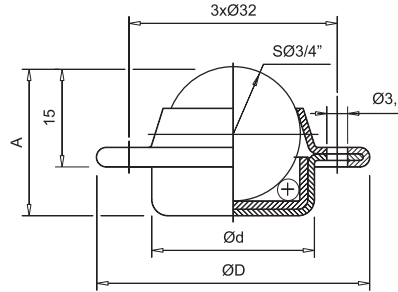
Código/Code	Ref.	Fig.	ØD mm	Ød mm	A mm	Kg	Kg
28 22 03	22.08.000/19	1	22	8,2	19	25	0,020
28 26 03	26.08.000	2	26	8,2	12	40	0,035
28 22 01	22.12.000	3	22	12,2	8,1	260	0,011
28 25 01	25.14.000		25	14,2	8,5	300	0,015

ROLAMENTO ESFÉRICO
CARTER EM CHAPA DE AÇO

SPHERICAL BEARING
STEEL SHEET CARTER

BILLES PORTEUSES
CARTER EN TÔLE D'ACIER



Código/Code	Ref.	ØD mm	Ød mm	A mm	 Kg	 Kg
28 20 01	E-20	42	25	21	50	0,061

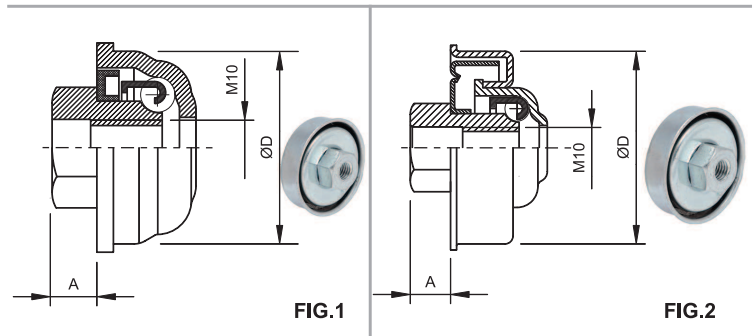


ROLAMENTO DE CONTACTO ANGULAR PARA ROLOS TRANSPORTADORES

ANGULAR CONTACT BALL BEARING FOR CONVEYOR ROLLERS

ROULEMENT À BILLES DE CONTACT ANGULAIRE POUR ROULEAUX TRANSPORTEURS



Código/Code	Ref.	Fig.	ØD mm	Ød mm	A mm	 Kg	 Kg
28 35 02	35.10.150	1	35	M10	8	50	0,072
28 47 01	47.10.150	2	47,8	M10	10	60	0,124



ROLAMENTO DE ESFERAS PARA ROLOS TRANSPORTADORES

BALL BEARING FOR CONVEYOR ROLLERS

ROULEMENT À BILLES POUR ROULEAUX DE TRANSPORTEURS

Código/Code	Ref.	Fig.	ØD mm	Ød mm	A mm	 Kg	 Kg
28 43 02	43.S12.000	1	43	-	5	60	0,095
28 47 04	47.12.000	2	47,8	12,2	5	75	0,083
28 57 02	57.12.000		57	12,2	8	75	0,136
28 76 01	76.12.000		76	12,2	9	90	0,164

